

Ersatzteilliste 2353

Blatt 1 von 6

02.02.2011

Olsberg Hermann Everken GmbH

Hüttenstraße 38

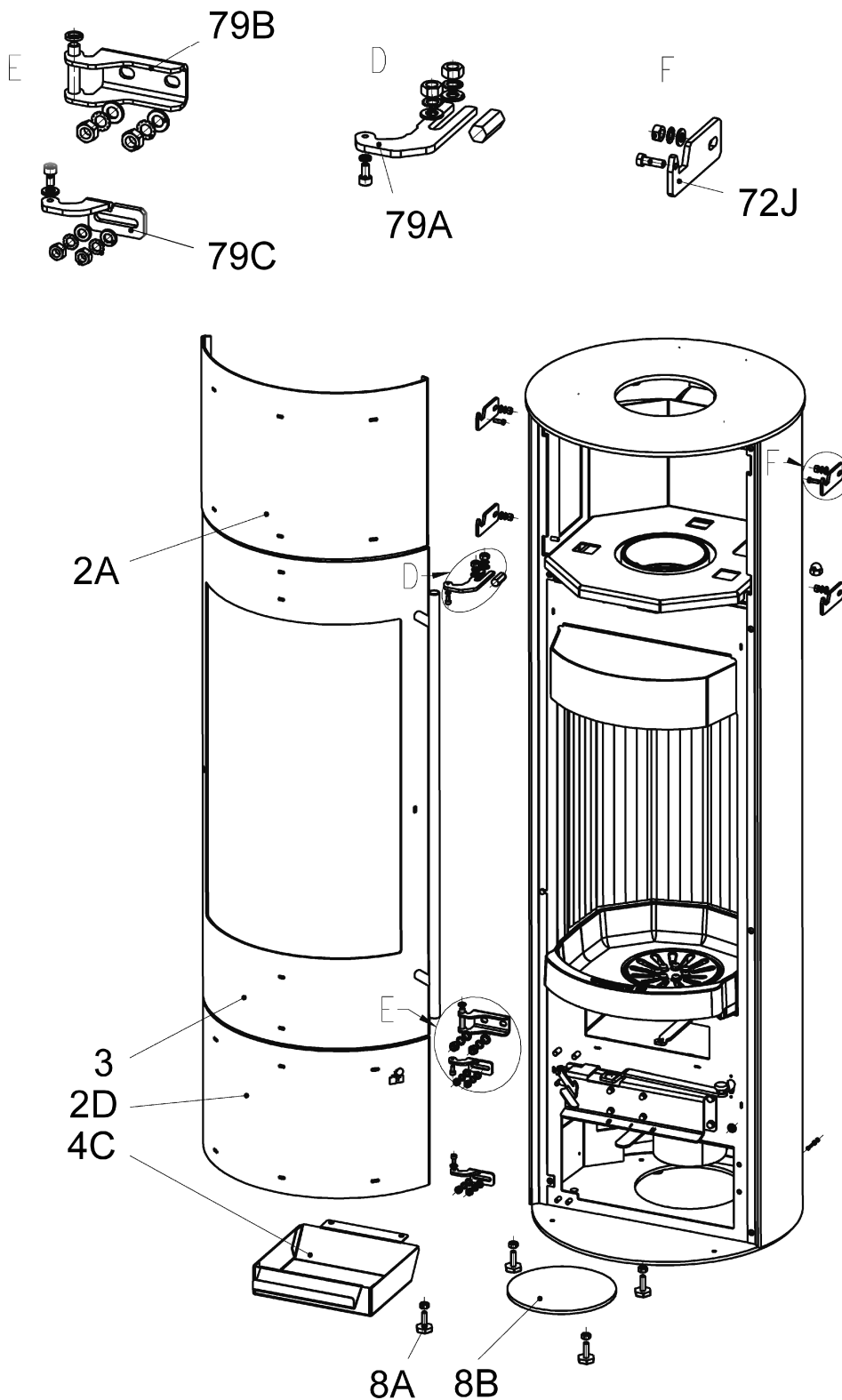
59939 Olsberg

Telefon 0 29 62 / 8 05-0

Telefax 0 29 62 / 80 51 80

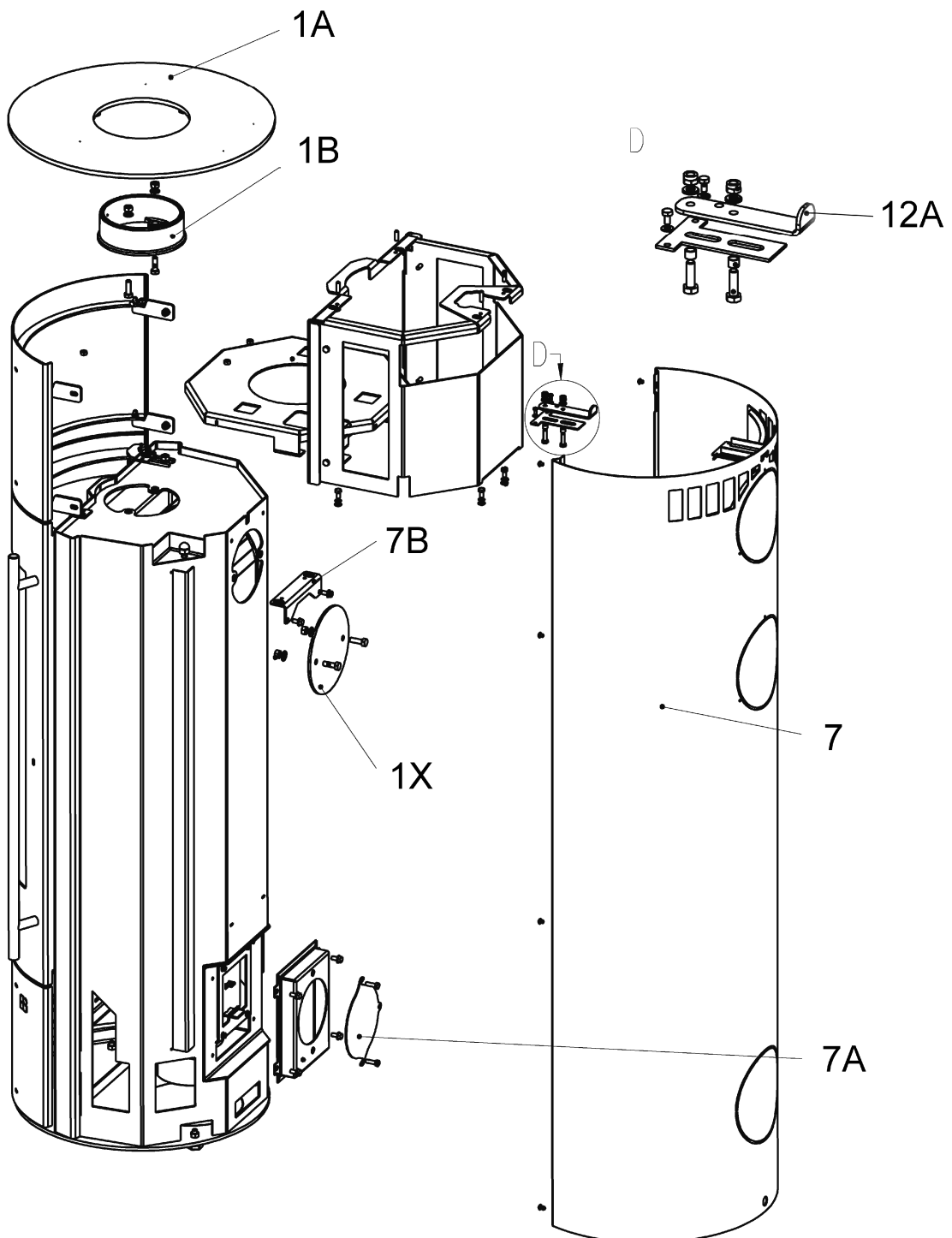
Produktgruppe 23**Palena PowerBloc Compact**

Typ-Nr. 23/5761 Korpus: schwarz, Seitenverkleidung: Stahl, schwarz



Ersatzteilliste 2353Blatt 2 von 6
02.02.2011Olsberg Hermann Everken GmbH
Hüttenstraße 38
59939 Olsberg
Telefon 0 29 62 / 8 05-0
Telefax 0 29 62 / 80 51 80**Produktgruppe 23****Palena PowerBloc Compact**

Typ-Nr. 23/5761 Korpus: schwarz, Seitenverkleidung: Stahl, schwarz



Ersatzteilliste 2353

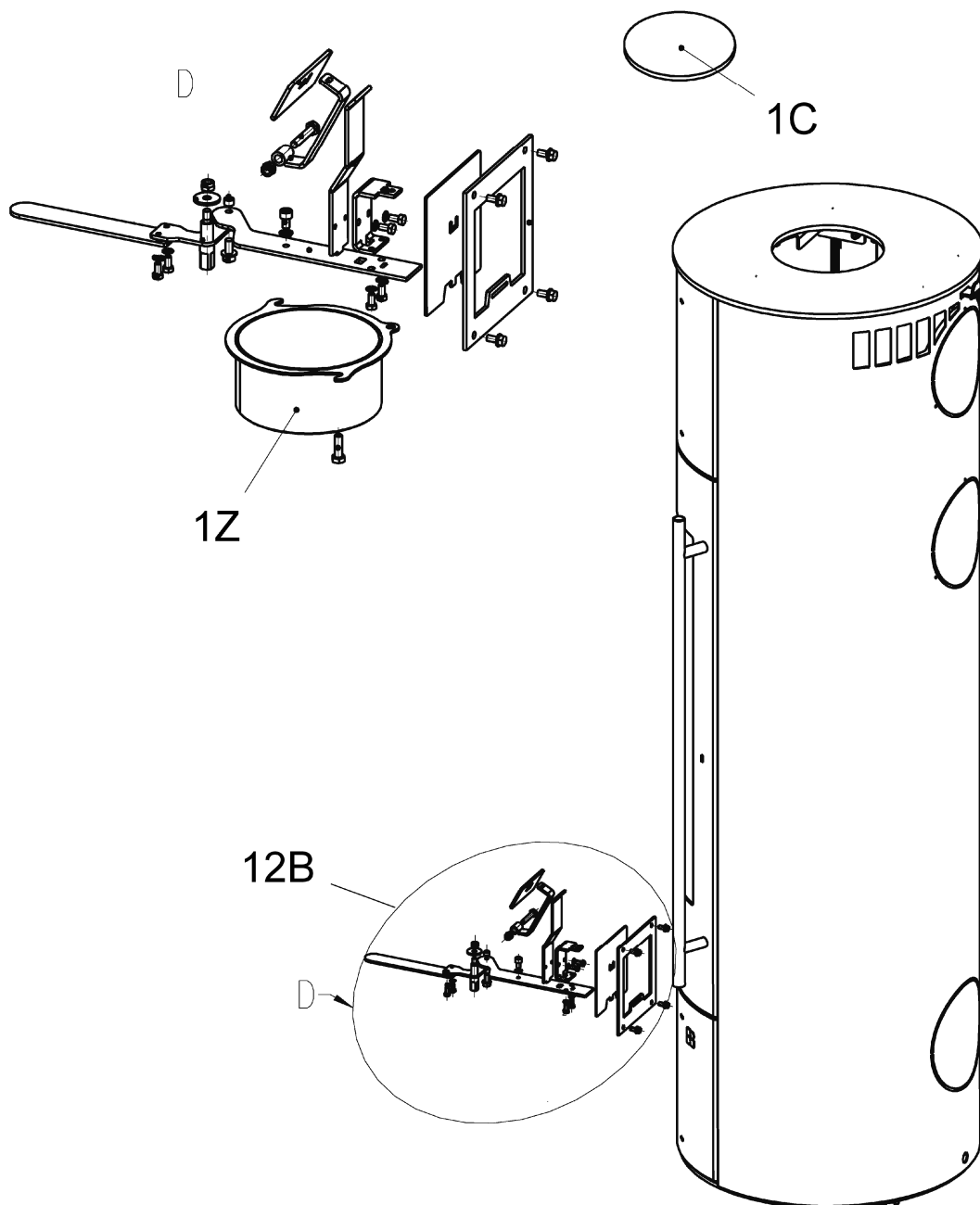
Blatt 3 von 6
02.02.2011

Olsberg Hermann Everken GmbH
Hüttenstraße 38
59939 Olsberg
Telefon 0 29 62 / 8 05-0
Telefax 0 29 62 / 80 51 80

Produktgruppe 23

Palena PowerBloc Compact

Typ-Nr. 23/5761 **Korpus:** schwarz, **Seitenverkleidung:** Stahl, schwarz



Ersatzteilliste 2353

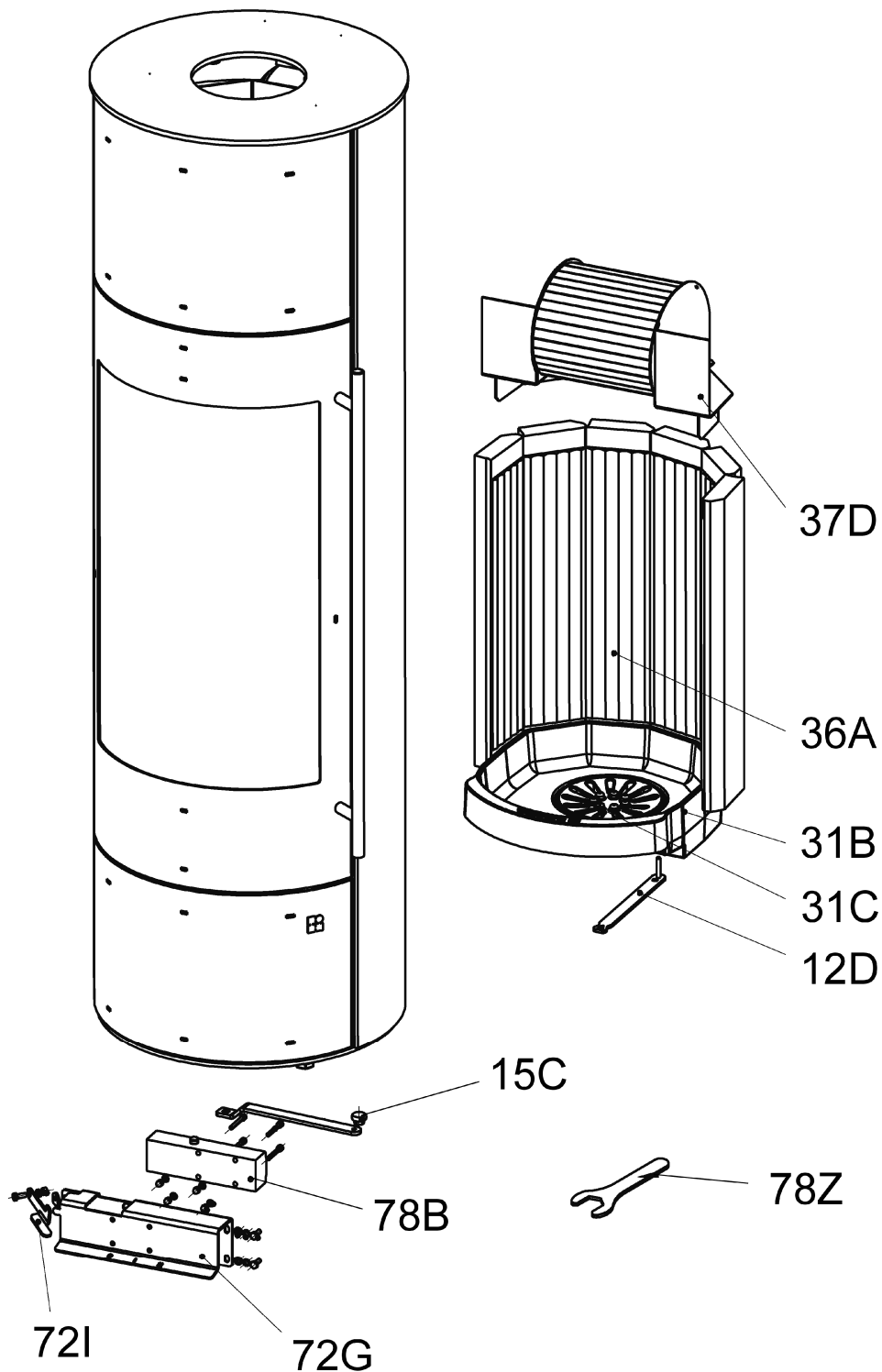
Blatt 4 von 6
02.02.2011

Olsberg Hermann Everken GmbH
Hüttenstraße 38
59939 Olsberg
Telefon 0 29 62 / 8 05-0
Telefax 0 29 62 / 80 51 80

Produktgruppe 23

Palena PowerBloc Compact

Typ-Nr. 23/5761 Korpus: schwarz, Seitenverkleidung: Stahl, schwarz



Ersatzteilliste 2353

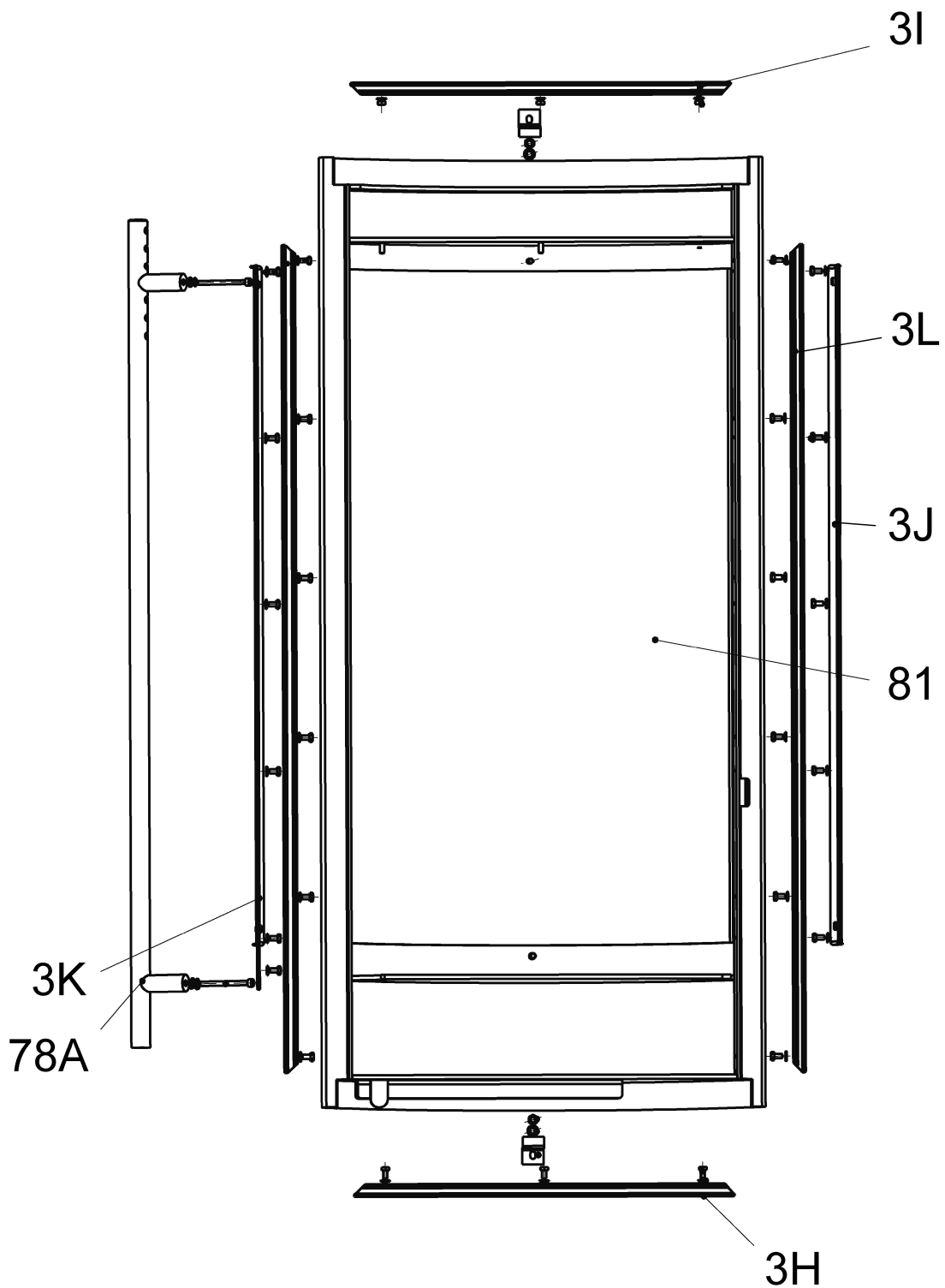
Blatt 5 von 6
02.02.2011

Olsberg Hermann Everken GmbH
Hüttenstraße 38
59939 Olsberg
Telefon 0 29 62 / 8 05-0
Telefax 0 29 62 / 80 51 80

Produktgruppe 23

Palena PowerBloc Compact

Typ-Nr. 23/5761 Korpus: schwarz, Seitenverkleidung: Stahl, schwarz



Ersatzteilliste 2353

Blatt 6 von 6
02.02.2011

Olsberg Hermann Everken GmbH
Hüttenstraße 38
59939 Olsberg
Telefon 0 29 62 / 8 05-0
Telefax 0 29 62 / 80 51 80

Produktgruppe 23

Palena PowerBloc Compact

Typ-Nr. 23/5761 Korpus: schwarz, Seitenverkleidung: Stahl, schwarz

